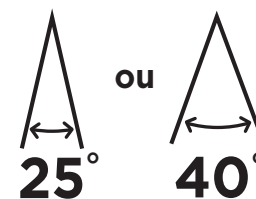
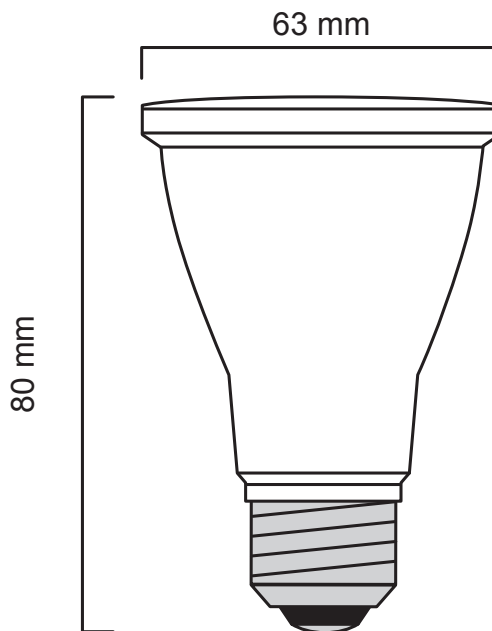


SÉRIE PAR: Ampoule PAR20 DEL



ANGLE DE FAISCEAU

INFORMATION DU PRODUIT

INFORMATION GÉNÉRALE

Numéro d'item	PLYC3213	PLYC3223	PLYC3225	PLYC3243	PLYC3296
Type de base	E26	E26	E26	E26	E26
Forme de l'ampoule	PAR20	PAR20	PAR20	PAR20	PAR20
Durée de vie moyenne (h)	25,000	25,000	25,000	25,000	25,000
Intensité réglable	Oui	Oui	Oui	Oui	Oui
Poids	92 grammes	92 grammes	92 grammes	92 grammes	92 grammes
Voltage	120V	120V	120V	120V	120V
Certification Energy Star	Oui	Oui	Oui	Oui	Oui
lampes par paquet	1	1	1	2	6

L'ampoule Luminus® Par 20 est une solution de remplacement d'éclairage économique DEL, qui vous fournira un faisceau réglable de 25° ou 40° de lumière de couleur blanc brillant (3000K) ou lumière du jour (5000K).

Cette ampoule est idéale pour les rails d'éclairage et les luminaires encastrés.

CARACTÉRISTIQUES TECHNIQUES

Définition de la couleur	Blanc Brillant		Lumière du		
	Blanc Brillant	Blanc Brillant	Jour	Blanc Brillant	Blanc Brillant
Temp. de couleur corrélée	3000 K	3000 K	5000 K	3000 K	3000 K
Flux lumineux	550 lm	550 lm	550 lm	500 lm	500 lm
Wattage	7 W	7 W	7 W	7 W	7 W
Remplacement	50 W	50 W	50 W	50 W	50 W
Efficacité	78 Lm/W	78 Lm/W	78 Lm/W	78 Lm/W	78 Lm/W
IRC	>80	>80	>80	>80	>80
Angle du faisceau	25°	40°	40°	40°	40°
Consistance de la couleur	7 niveaux	7 niveaux	7 niveaux	7 niveaux	7 niveaux
Fréquence de ligne	5-60Hz	5-60Hz	5-60Hz	5-60Hz	5-60Hz
LLMF	70%	70%	70%	70%	70%

Cet appareil est conforme aux règles de l'article 15 de la FCC. Le fonctionnement est sujet aux deux conditions qui suivent : (1) cet appareil ne peut pas causer d'interférences nuisibles, et (2) cet appareil doit accepter toutes les interférences reçues, y compris les interférences qui peuvent perturber le fonctionnement. Ce dispositif numérique Classe B est conforme à la norme ICES-003 du Canada.

LES INFORMATIONS CI-DESSUS PEUVENT ÊTRE SUJETTES À DES CHANGEMENTS
Luminus est une marque déposée et est la possession de ses propriétaires respectifs.
ENERGY STAR est une marque déposée du gouvernement des États-Unis. Novembre 2014
1-877-333-0098 www.conglom.com/luminus

