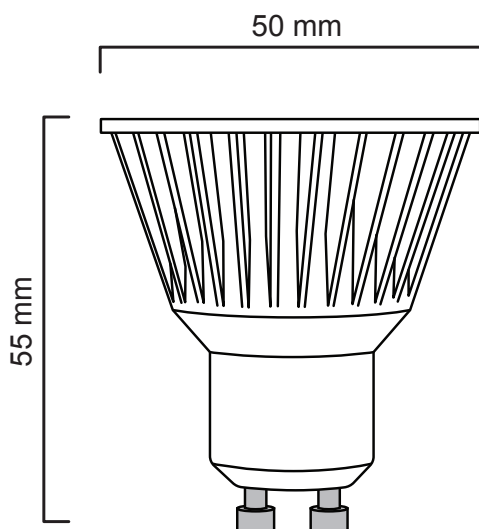


FAISCEAUX ÉTROITS: Ampoule GU10 DEL



ANGLE DE FAISCEAU

INFORMATION DU PRODUIT

INFORMATION GÉNÉRALE

Numéro d'item	PLYC2313	PLYC2323	PLYC2396
Type de base	GU10	GU10	GU10
Forme de l'ampoule	GU10	GU10	GU10
Durée de vie moyenne (h)	25,000	25,000	25,000
Intensité réglable	Oui	Oui	Oui
Poids	55 grammes	55 grammes	55 grammes
Voltage	120V	120V	120V
Certification Energy Star	Oui	Oui	Oui
lampes par paquet	1	2	6

L'ampoule Luminus® GU10 est une solution de remplacement d'éclairage économique DEL, qui vous fournira un faisceau réglable de 40° de lumière de couleur blanc brillant (3000K) ou lumière du jour.

Cette ampoule est idéale pour les rails d'éclairage et les luminaires encastrés.

CARACTÉRISTIQUES TECHNIQUES

Définition de la couleur	Blanc Brillant	Blanc Brillant	Blanc Brillant
Temp. de couleur corrélée	3000 K	3000 K	3000 K
Flux lumineux	520 lm	475 lm	475 lm
Wattage	7 W	7 W	7 W
Remplacement	60 W	60 W	60 W
Efficacité	67 Lm/W	67 Lm/W	67 Lm/W
IRC	>80	>80	>80
Angle du faisceau	40°	40°	40°
Consistance de la couleur	7 niveaux	7 niveaux	7 niveaux
Fréquence de ligne	5-60Hz	5-60Hz	5-60Hz
LLMF	70%	70%	70%

Cet appareil est conforme aux règles de l'article 15 de la FCC. Le fonctionnement est sujet aux deux conditions qui suivent : (1) cet appareil ne peut pas causer d'interférences nuisibles, et (2) cet appareil doit accepter toutes les interférences reçues, y compris les interférences qui peuvent perturber le fonctionnement. Ce dispositif numérique Classe B est conforme à la norme ICES-003 du Canada.

LES INFORMATIONS CI-DESSUS PEUVENT ÊTRE SUJETTES À DES CHANGEMENTS
Luminus est une marque déposée et est la possession de ses propriétaires respectifs.
ENERGY STAR est une marque déposée du gouvernement des États-Unis. Novembre 2014
1-877-333-0098 www.conglom.com/luminus

