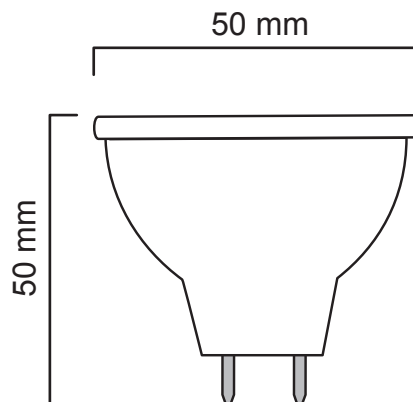


FAISCEAUX ÉTROITS: Ampoule MR16 DEL



ANGLE DE FAISCEAU

INFORMATION DU PRODUIT

INFORMATION GÉNÉRALE

Numéro d'item	PLYC2533
Type de base	GU5.3
Forme de l'ampoule	MR16
Durée de vie moyenne (h)	25,000
Intensité réglable	Non
Poids	48 grammes
Voltage	12V
Certification Energy Star	Oui
lampes par paquet	1

L'ampoule Luminus® MR16 est une solution de remplacement d'éclairage économique DEL, qui vous fournira un faisceau non-réglable de 38° de lumière de couleur blanc brillant (3000K) ou lumière du jour.

Cette ampoule est idéale pour les rails de basse tension et l'éclairage de luminaires encastrés.

CARACTÉRISTIQUES TECHNIQUES

Définition de la couleur	Blanc Brillant
Temp. de couleur corrélée	3000 K
Flux lumineux	350 lm
Wattage	5 W
Remplacement	35 W
Efficacité	70 Lm/W
IRC	>80
Angle du faisceau	38°
Consistance de la couleur	7 niveaux
Fréquence de ligne	5-60Hz
LLMF	70%

Cet appareil est conforme aux règles de l'article 15 de la FCC. Le fonctionnement est sujet aux deux conditions qui suivent : (1) cet appareil ne peut pas causer d'interférences nuisibles, et (2) cet appareil doit accepter toutes les interférences reçues, y compris les interférences qui peuvent perturber le fonctionnement. Ce dispositif numérique Classe B est conforme à la norme ICES-003 du Canada.

LES INFORMATIONS CI-DESSUS PEUVENT ÊTRE SUJETTES À DES CHANGEMENTS
Luminus est une marque déposée et est la possession de ses propriétaires respectifs.
ENERGY STAR est une marque déposée du gouvernement des États-Unis. Novembre 2014
1-877-333-0098 www.conglom.com/luminus

