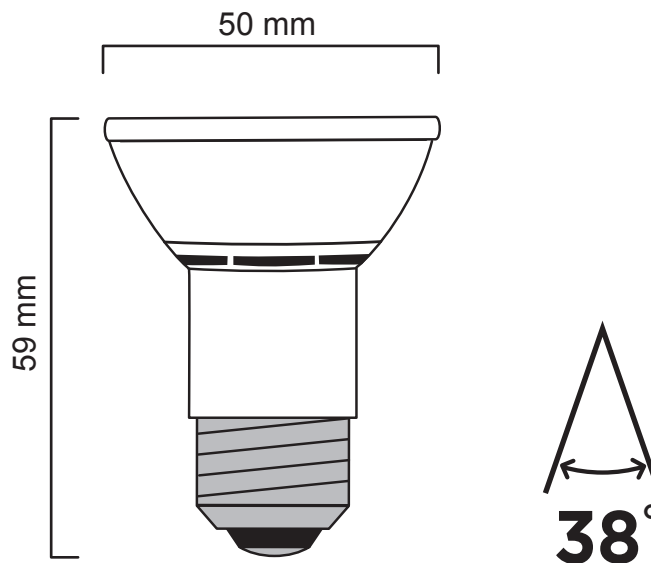


FAISCEAUX ÉTROITS: Ampoule PAR16 DEL



ANGLE DE FAISCEAU

INFORMATION DU PRODUIT

INFORMATION GÉNÉRALE

Numéro d'item	PLYC2913
Type de base	E26
Forme de l'ampoule	PAR16
Durée de vie moyenne (h)	25,000
Intensité réglable	Oui
Poids	75 grammes
Voltage	120V
Certification Energy Star	Oui
lampes par paquet	1

L'ampoule Luminus® Par16 est une solution de remplacement d'éclairage économique DEL, qui vous fournira un faisceau réglable de 38° de lumière de couleur blanc brillant (3000K) ou lumière du jour.

Cette ampoule est idéale pour les rails d'éclairage et les luminaires encastrés.

CARACTÉRISTIQUES TECHNIQUES

Définition de la couleur	Blanc Brillant
Temp. de couleur corrélée	3000 K
Flux lumineux	500 lm
Wattage	6.5 W
Remplacement	75 W
Efficacité	76 Lm/W
IRC	>80
Angle du faisceau	38°
Consistance de la couleur	7 niveaux
Fréquence de ligne	5-60Hz
LLMF	70%

Cet appareil est conforme aux règles de l'article 15 de la FCC. Le fonctionnement est sujet aux deux conditions qui suivent : (1) cet appareil ne peut pas causer d'interférences nuisibles, et (2) cet appareil doit accepter toutes les interférences reçues, y compris les interférences qui peuvent perturber le fonctionnement. Ce dispositif numérique Classe B est conforme à la norme ICES-003 du Canada.

LES INFORMATIONS CI-DESSUS PEUVENT ÊTRE SUJETTES À DES CHANGEMENTS
Luminus est une marque déposée et est la possession de ses propriétaires respectifs.
ENERGY STAR est une marque déposée du gouvernement des États-Unis. Novembre 2014
1-877-333-0098 www.conglom.com/luminus

